

Zamawiający: _____ prosimy nie wypełniać / nasz nr zlecenia _____

Numer zamówienia: _____ Termin wyk.: _____

Zamówienie na rolety materiałowe w modelach:

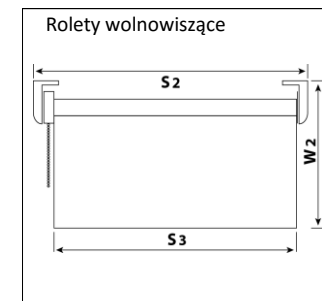
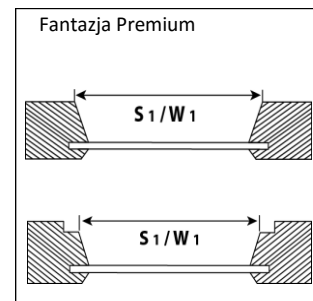
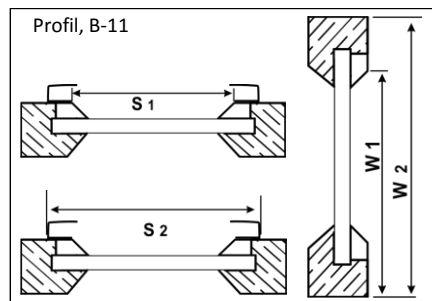
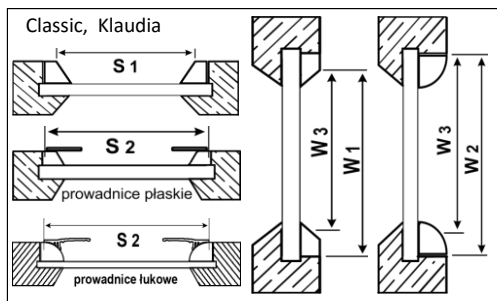
Classic PCV, Classic ALU, Profil PCV, Profil ALU,
 Klaudia, Fantazja Premium, B-11, Rondo,
 Mini Standard, Mini FIX, Standard, Plus, Mega, Maxi



zamówienia:
 fax: 95 7512 117
 e-mail: gorzow@tapparella.pl

L.P.	Model rolety	szerokość na rancie S1	szerokość całkowita S2	szerokość tkaniny S3	wysokość na rancie W1	wysokość całkowita W2	wysokość NOC - W3 dotyczy rolet Classic ALU Dzień i Noc	ilość	strona obsługi		Nazwa i numer tkaniny	kolor osprzętu	uwagi / dodatki np. prowadnice łukowe, obciążniki, skosy listwy przyszybowej, producent i typ okna dachowge itd..
									L	P			
1													
2													
3													
4													
5													
6													
7													
8													
9													
10													
11													
12													

zalecane sposoby pomiaru w zależności od modelu rolety, sposobu montażu i rodzaju listw przyszybowych okna / druk zamówień: sierpień 2016



zamawiający: _____